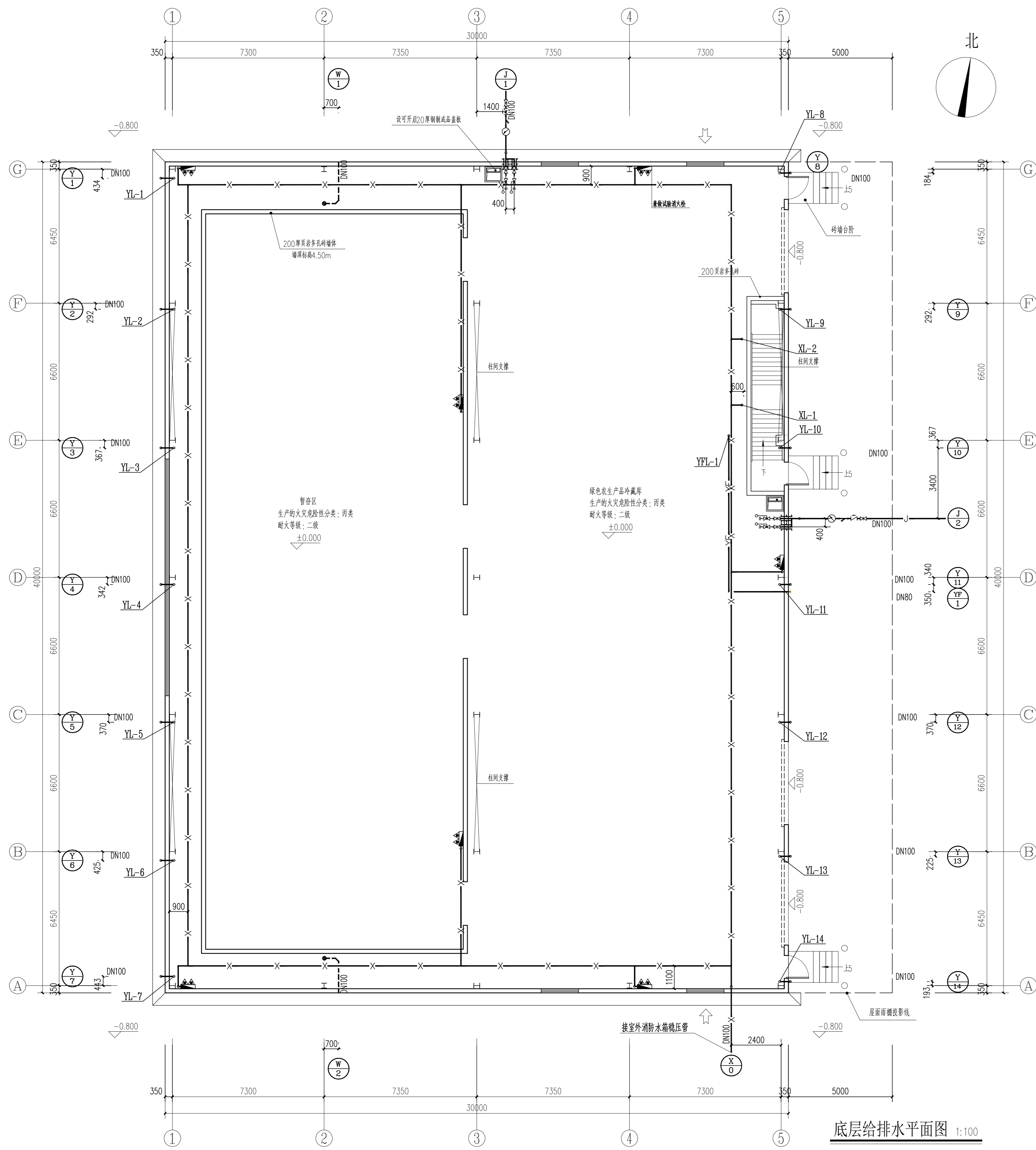
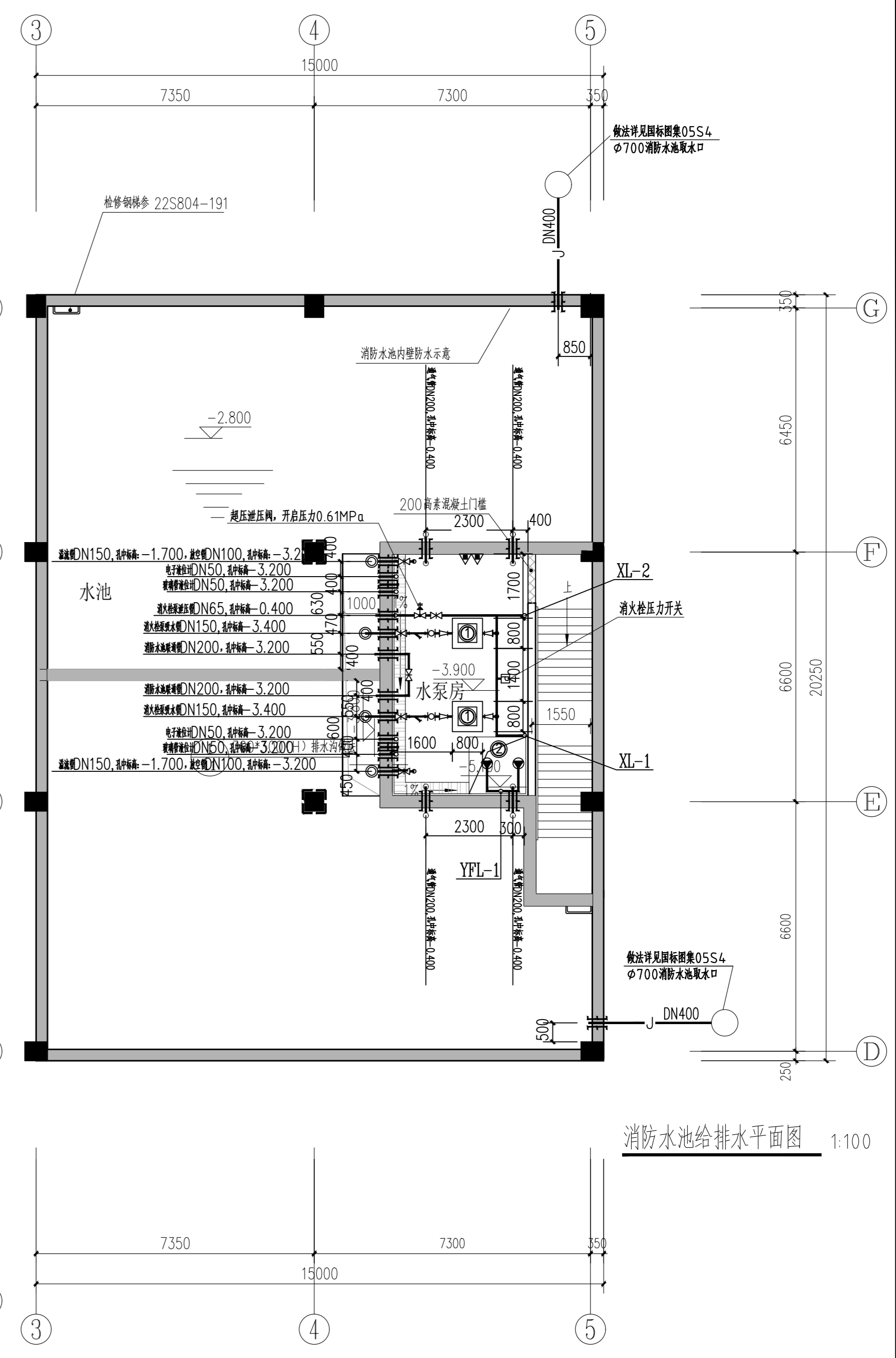


姓名	周玉刚
职务	暖通
专业	暖通
职称	暖通
学历	暖通
学位	暖通
证书	暖通
编号	暖通
日期	暖通
地点	暖通
备注	暖通



底层给排水平面图 1:100



消防水池给排水平面图 1:100

注：管道穿水池壁处及泵房均预埋型柔性防水套管，且一端管口封堵外用目铜或不锈钢丝网包扎牢固。
 穿地下室外墙处均预埋型柔性防水套管，不得遗漏。
 水泵房内应采取隔振措施 具体方法如下
 在水泵机组底座下安装橡胶隔振器
 在水泵进出水管上安装可曲挠接头
 管道支架采用弹性吊架、弹性托架、弹性支架
 三种隔振技术措施用于水泵隔振时必须配合使用缺一不可
 消防水池有效水深为米。
 消防水池有效水深为米。
 图中所注标高均为管中心标高。
 消防水池应就地设水位显示装置及液位报警控制器，详见图集。
 水池设液位报警器，将最高、最低报警水位及最高、最低有效水位和溢流水位传至消防控制室或者值班室。
 水泵房应设置手动起重设备。

主要设备材料表

编号	名称	型号	规格	单位	数量	备注
①	室内消火栓泵	XBD5.1/25G-FLG	Q=25L/S,H=51m,N=22Kw	台	2	一用一备
②	潜污泵	WQ50-15-15-1.5	Q=15m ³ /h,H=15m,N=1.5Kw	台	2	一用一备

设计单位

江苏文博建筑设计有限公司

JIANGSU WENBO ARCHITECTURAL DESIGN Co.,Ltd

证书等级：甲 级
证书号：A132012796

版权所有
 我公司已投保设计责任险
 施工时须以标注尺寸为准
 施工时须按原图尺寸
 如有不符请立即通知设计单位
 未图例加章并加盖公章，否则一律无效

(注册工程师盖章)

(出图专用章盖章)

(项目负责人盖章) (设计专用章盖章)

建设单位
 溧阳市现代农业产业园管理办公室

工程名称
 农产品冷链物流区—蔬果分拣中心主体建设项目

院长 PRESIDENT	
审核 EXAMINED	
专业负责人 IN CHARGE OF SPECIALITY	
项目负责人 PROJECT ENGINEER	
校对 CHECKED	
设计 DESIGNED	
绘图 DRAWN	

图名 TITLE

消防水池给排水平面图
 底层给排水平面图

专业 SPECIALITY	给排水
设计阶段 DESIGN STAGE	施工图
比例 SCALE	1:100
日期 DATE	2023.10
图号 DRAWING NO.	水施 02/04
设计编号	
设计合同号	

姓名	周玉刚
职务	暖通
专业	暖通
职称	暖通
学历	本科
学位	学士
毕业院校	南京理工大学
工作经历	江苏文博建筑设计有限公司
设计年限	10
设计证书	注册暖通工程师
证书编号	苏A132012796

版权所有
我公司已投保设计责任险
施工时须以标注尺寸为准
施工时须按原图标注尺寸
如有不符请立即通知设计单位
本图须加盖本阶段出图章, 否则一律无效

(注册工程师章)

(出图专用章)

(项目负责人章) (设计专用章)

建设单位

溧阳市现代农业产业园管理办公室

工程名称

农产品冷链物流区—蔬果分拣中心主体建设项目

院长 PRESIDENT

审核 EXAMINED

专业负责人 IN CHARGE OF SPECIALITY

项目负责人 PROJECT ENGINEER

校对 CHECKED

设计 DESIGNED

绘图 DRAWN

图名 TITLE

给排水系统图

专业 SPECIALITY 给排水

设计阶段 DESIGN STAGE 施工图

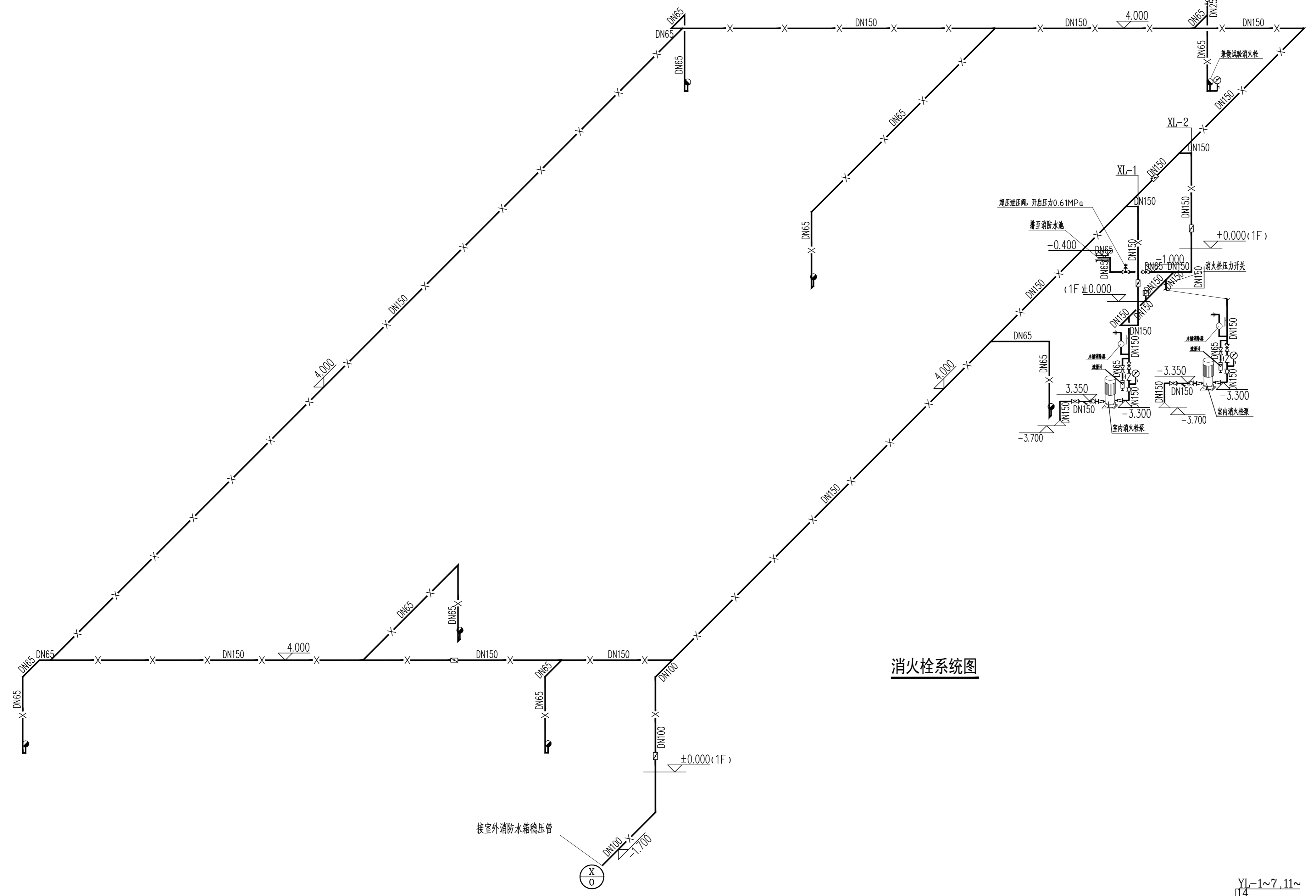
比例 SCALE 1:100

日期 DATE 2023.10

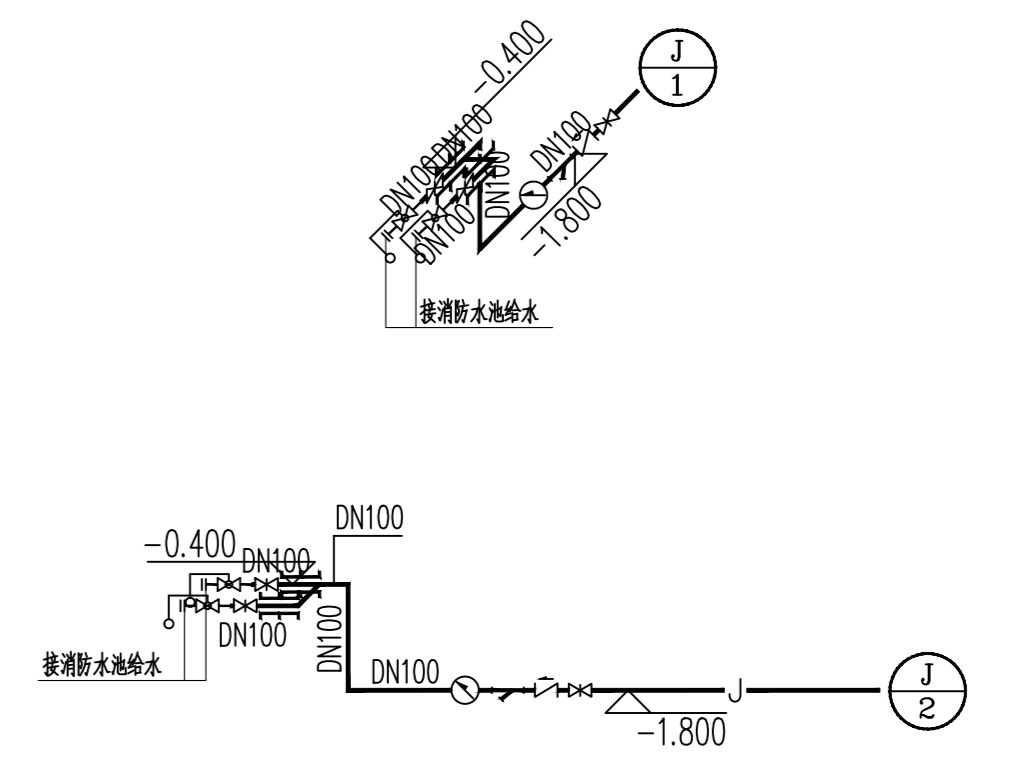
图号 DRAWING NO. 水施 04/04

设计编号

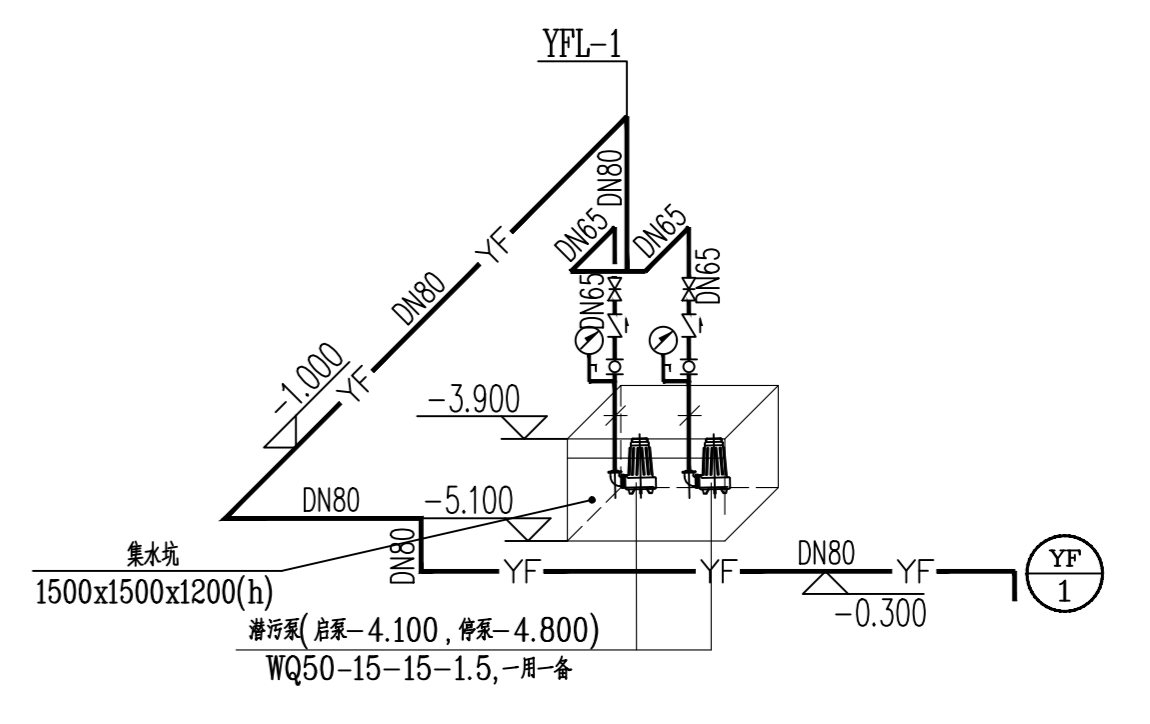
设计合同号



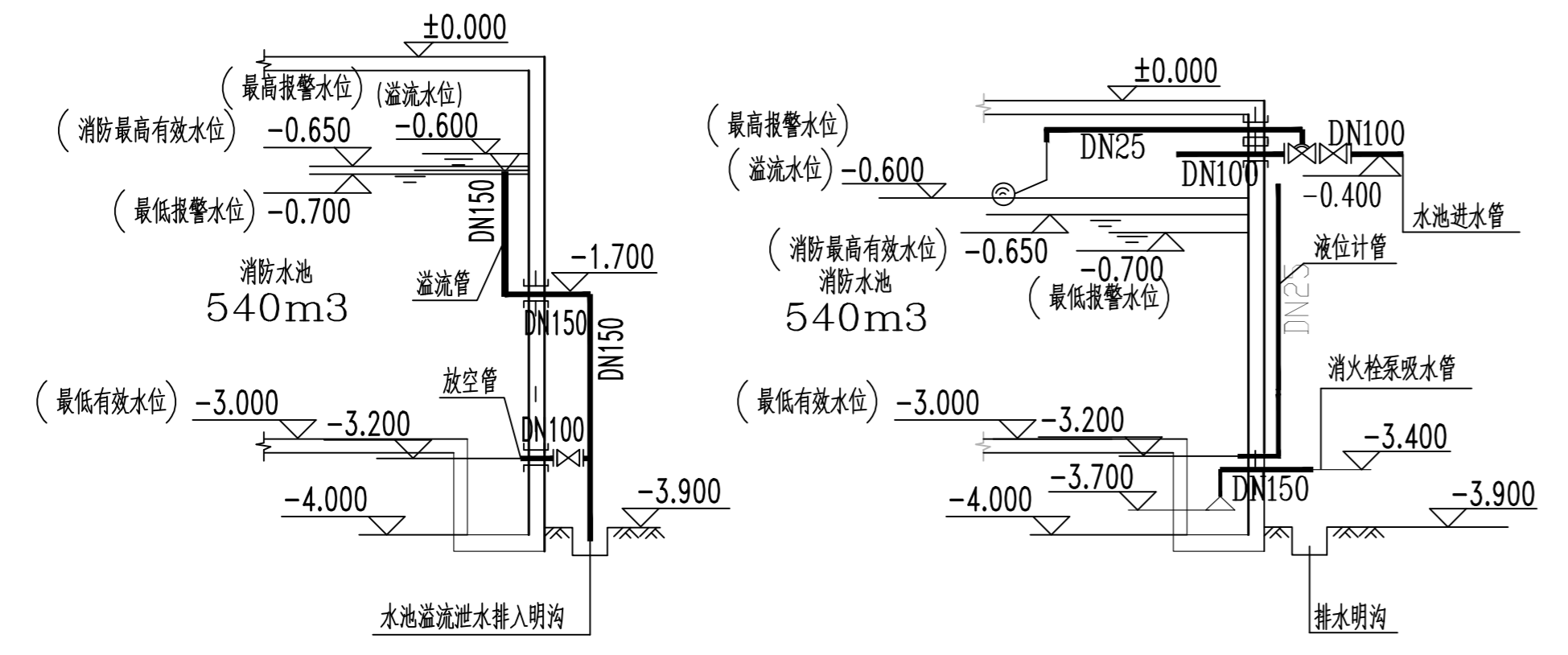
消火栓系统图



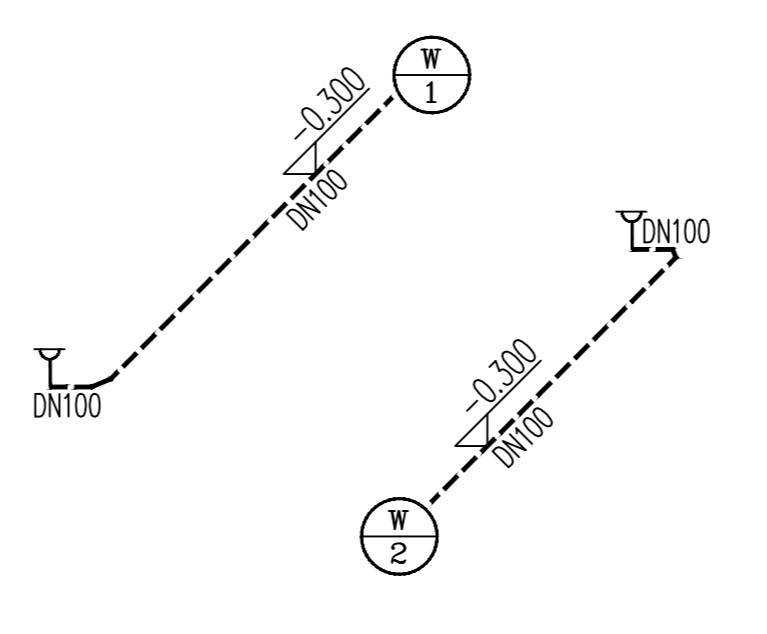
给水系统图



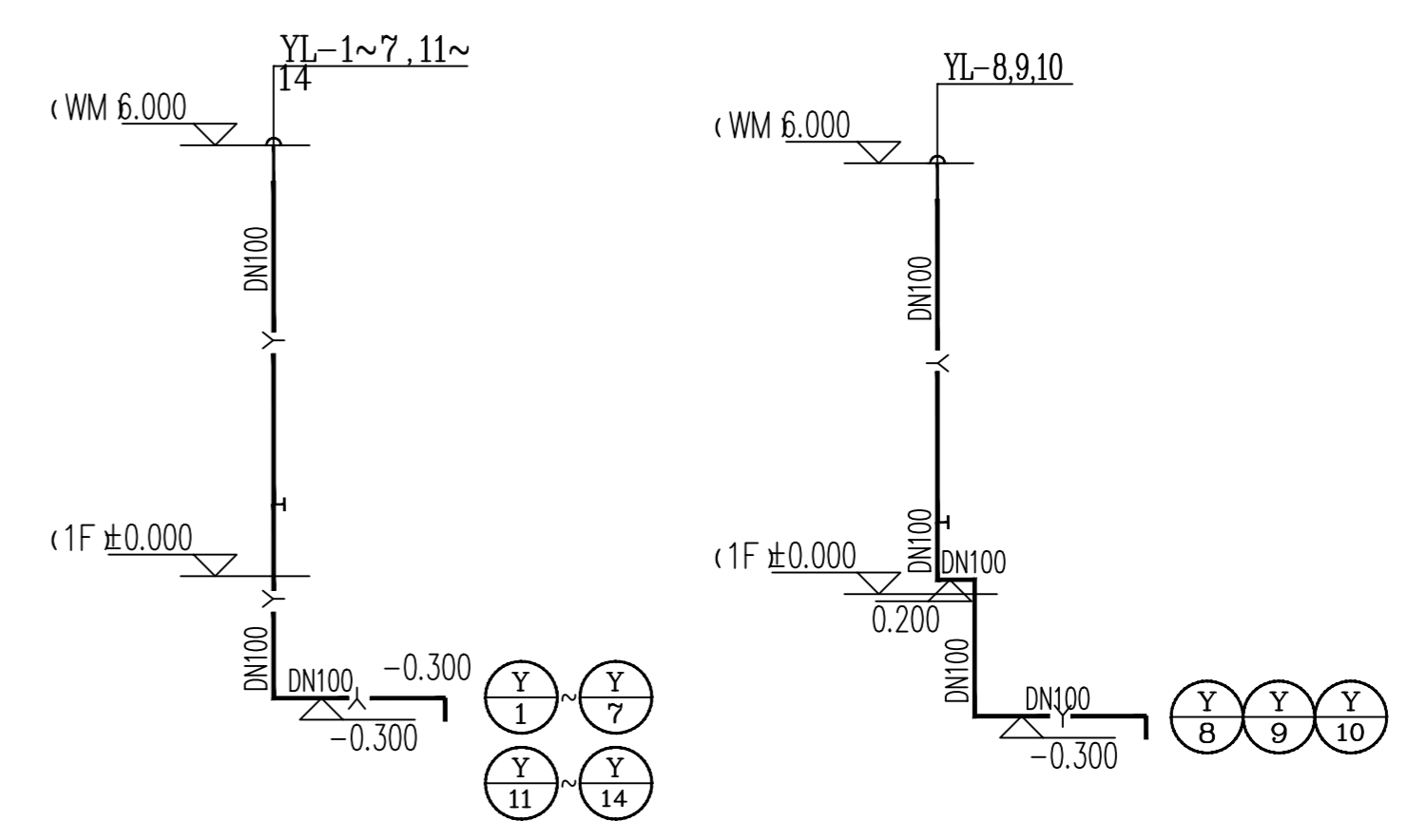
压力废水系统图



生活消防水池接管剖面图



排水系统图



雨水系统原理图